



# UTIL SPC

Șos. Prieteniei nr. 2, Giurgiu, jud. Giurgiu  
Tel: (0246) 210.610; (0246) 216.464; (0246) 225.052  
Fax: (0246) 216.464; (0246) 225.052

[www.utilspc.ro](http://www.utilspc.ro)

balkancar ⊕

**TCM**

Motostivuitoare  
Electrostivuitoare  
Piese de schimb  
Transpalete  
Baterii de tracțiune

## Util SPC Giurgiu - furnizorul Dvs de stivuitoare, în cifre :

experiență : 350-400 stivuitoare vândute anual;

disponibilitate : stoc permanent în țară de aprox. 100 de stivuitoare, 1100 repere piese de schimb;

acoperire : 7 mașini service din Giurgiu, Pitești, Timișoara, Piatra Neamț și Tg. Mureș.

## OFERTĂ PREȚ transpalete electrice PL13 Pegaso Italia

### Echipament standard :

transpalete electrice cu capacitatea maximă de 1,6to; mâner comandă lateral, acționare din picioare; variator electronic MOSFET 24V/200A; motor electric de tracțiune 24V /1200W, frână electromagnetă; motor electric hidraulică 24V/3000W, supapă electrică ridicare-coborâre; indicator LCD ore de funcționare și nivel încărcare baterie cu întrerupere ridicare la descărcarea 80% a bateriei; cilindru central ridicare pentru înălțimea de ridicare de 1,6m; cilindri laterali pentru catarge cu înălțimi de ridicare >1,6m; acumulatori de tracțiune 24V/240Ah (PL13/16-45), 24V270Ah (PL13/50-55) redresor automat de 24V/40A;

Model	Capacitate nominală <sup>1</sup> kg	Înălțime maximă mm	Capacitate reziduală <sup>2</sup> kg	Preț unitar fără tva <sup>3</sup> eur
PL13/16 simplex	1300	1600	1300	<b>6400</b>
PL13/25 duplex	1300	2500	1300	<b>7100</b>
PL13/29 duplex	1300	2900	1050	<b>7200</b>
PL13/32 duplex	1300	3200	920	<b>7250</b>
PL13/36 duplex	1300	3600	790	<b>7300</b>
PL13/42 duplex	1300	4200	575	<b>7350</b>
PL13/45 duplex	1300	4500	460	<b>7400</b>
PL13/45 triplex	1300	4500	855	<b>8000</b>
PL13/50 triplex	1300	5000	735	<b>8100</b>
PL13/55 triplex	1300	5500	605	<b>8300</b>



<sup>1</sup> capacitatea nominală definește sarcina maximă de ridicare la o înălțime de maxim 1,6m;

<sup>2</sup> capacitatea reziduală definește sarcina maximă de ridicare la înălțimea maximă de ridicare a echipamentului;

<sup>3</sup> prețul se înțelege în lei, la cursul de vanzare ING din ziua facturării, Franco Depozit Giurgiu.

### Opțiuni:

- distribuitor hidraulic ridicare-coborare : +210 Eur+TVA
- pachet lucru intensiv (carcasă metalică, pivot întărit roată stabilizatoare) : +280 Eur+TVA
- versiune cu cilindru ridicare liberă (duplex PL16/32-45, triplex) : +430 Eur+TVA
- versiune pentru lucru în spații frigorifice (-30°C ) : +360 Eur+TVA
- platformă operator(viteza deplasare 8 km/h) : +600 Eur+TVA
- pompă pentru ridicare rapidă (utilă pentru lucrul frecvent la înălțimi mari) : +225 Eur+TVA
- echipare lucru multischim (role extragere laterală acumulator, pat suplimentar role) : +520 Eur+TVA

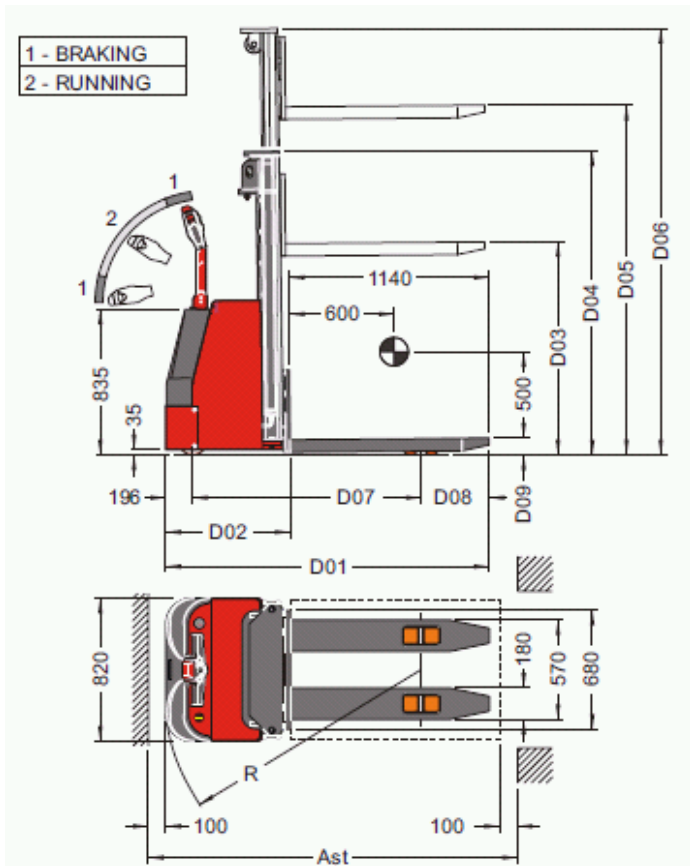
Garantie: 24 de luni de la livrare, revizii contra cost (50Eur+TVA, inclusiv manopera și deplasarea) la fiecare 4/6 luni, în funcție de frecvența de utilizare.

Valabilitate : 30 zile

## Caracteristici tehnice

Informatii generale	Producător	Pegaso, Italia													
	Model	PL13													
	Tracțiune	Electrică													
	Tip operare	Pedestru													
	Capacitate ridicare nominală	t	1300												
	Centrul de greutate al sarcinii	mm	600												
	Înălțime de ridicare	mm	1600	2500	2900	3200	3600	4200	4500	4500	5000	5500			
	Tip catarg		S	duplex						triplex					
	Sarcină reziduală la înălțimea maximă	kg	1300	1300	1050	920	790	575	460	855	735	605			
	Distanță sarcină	mm	761												
Greutate	Greutate, fără baterie	kg	505	636	657	667	694	720	747	866	896	926			
	Greutate baterie, 240Ah	kg	235												
	Greutate totală	kg	740	871	892	902	929	955	982	1101	1131	1161			
Anvelope	Tip roți		Vulkolan x Vulkolan/Vulkolan												
	Mărime roată tracțiune	mm	Ø 250 x 79												
	Mărime roată stabilizatoare	mm	Ø 150 x 50												
	Mărime roți sarcină	mm	Ø 80 x 70												
	Roți, nr		1x + 1/4												
Dimensiuni	D04	Înălțime catarg strans	mm	1990	1745	1945	2095	2295	2595	2750	2130	2296	2462		
	D03	Înălțime liberă de ridicare, opțional	mm	-	-	-	1600	1800	2100	2255	1635	1801	1967		
	D06	Înălțime catarg extins	mm	1990	2950	3350	3650	4050	4650	4950	5070	5570	6070		
	D09	Înălțime furci coborate	mm	86											
	D01	Lungime totală		1870	1855						1872				
		- cu platforma stransa, opțional	mm	2003	1988						2005				
		- cu platforma extinsa, opțional		2379	2364						2381				
	D02	Lungime șasiu, pâna la baza furcii	mm	730	715						732				
		- cu platformă operator, opțional		863	848						865				
	D07	Ampatament	mm	1295											
		Lățime totală	mm	820											
		Dimensiuni furci	mm	180x70x1140											
		Lățime peste furci	mm	570											
		Gardă la sol în centrul ampatamentului	mm	35											
	Ast	Culoar de lucru, paleți 800x1200	mm	2130	2115						2132				
R	Rază de întoarcere	mm	1530	1516						1566					
Performanta	Viteză deplasare cu/fără sarcina	Km/h	5.5 / 6												
		- cu platformă, cu/fără sarcina		8 / 9											
	Viteză ridicare cu/fără sarcină	m/s	0.10 / 0.12												
	Viteză coborâre cu/fără sarcină	m/s	0.13 / 0.9												
	Rampă maximă, cu/fără sarcină, 5 min	%	8 / 16												
	Frână serviciu		electromagnetică												
Motoare	Motor tracțiune, curent continuu	KW	1.2												
	Motor hidraulica, curent continuu	KW	3												
	Voltaj/capacitate baterie	V/Ah	24V 240Ah						24V 270Ah						

Standard



Cu platformă

